

Test ispravio: (1)  
(2)

Ukupan broj bodova:

12. travnja 2021. od 14:00 do 15:30

# 2021 Natjecanje iz informatike

Državno natjecanje / Osnove informatike  
Osnovne škole 7. i 8. razred

Ime i prezime

Škola

Razred

Mentor

Županija



Agencija za odgoj i obrazovanje  
Education and Teacher Training Agency



HRVATSKI SAVEZ  
INFORMATIČARA



Ministarstvo znanosti,  
obrazovanja i sporta

# Sadržaj

|                            |    |
|----------------------------|----|
| Upute za natjecatelje..... | 1  |
| Zadaci 1. – 12.....        | 2  |
| Zadatak 13.....            | 10 |
| Zadaci 14. – 30.....       | 12 |

## Upute za natjecatelje

*Vrijeme pisanja: 90 minuta*

Zadatke otvoriti nakon što to učitelj odobri!

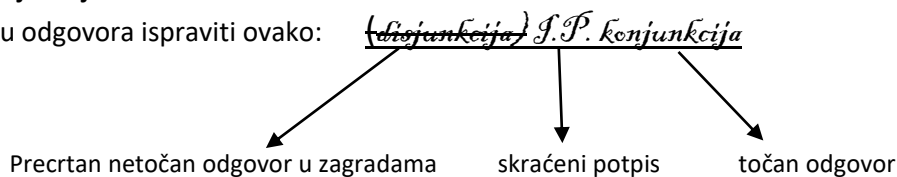
Zadnje dvije stranice testa možete koristiti kao pomoćni papir pri rješavanju zadataka. Ukoliko vam to nije dovoljno učitelj će vam dati dodatni papir. Na kraju pisanja sve papire trebate predati učitelju.

Test se sastoji od 30 pitanja. Točni odgovori se boduju s 1 ili 2 boda. Nema djelomičnog bodovanja osim u zadacima gdje je to izričito naglašeno. Broj bodova za pojedino pitanje naveden je u stupcu mogući bodovi. Ukupan broj bodova je 44.

**Odgovore zapisujete kemijskom olovkom.** Odgovori napisani grafitnom olovkom neće se priznati.

**Ako pogriješite u pisanju, pogrešku stavite u zagradu, precrtajte ju i stavi svoj skraćeni potpis. Pored toga napišite ispravno rješenje.**

Pogrešku u pisanju odgovora ispraviti ovako:



**Povjerenstvo će priznati samo točan i pravilno korigiran odgovor po prethodnoj uputi.**

Za vrijeme pisanja smijete koristiti samo pribor za pisanje. Pišite čitko!

**Upotreba kalkulatora, mobitela, pametnih satova i ostalih elektroničkih uređaja nije dozvoljena.**

**Sretno svima!**

## Zadaci 1. – 12.

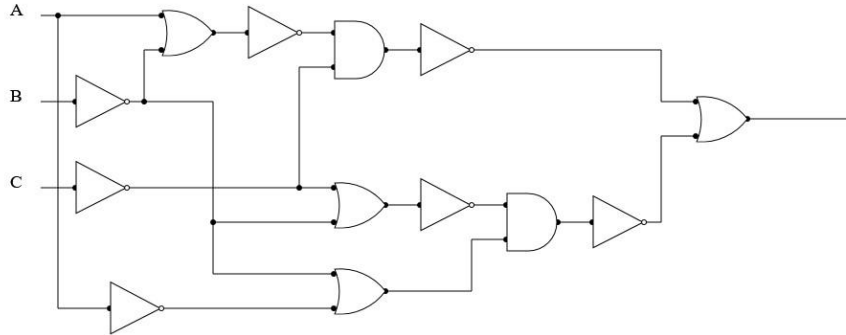
U sljedećim zadacima među ponuđenim odgovorima zaokružite **JEDAN** točan odgovor.

| Broj zadatka | Pitanje   | Mogući bodovi |
|--------------|---|---------------|
| 1.           | <p>Bit rate je mjera za kvalitetu prilikom sažimanja zvučnog zapisa. Koja je jedinična mjera za bit rate?</p> <p>A. KB/s<br/>B. KiB/s<br/>C. kbit/s<br/>D. kbyte/s</p>  | 1             |
| 2.           | <p>Koja je mjerna jedinica za brzinu ispisa kod laserskog pisača?</p> <p>A. redova u minuti<br/>B. znakova u minuti<br/>C. listova u minuti<br/>D. stranica u minuti</p>  | 1             |
| 3.           | <p>Mnoge kompanije pa tako i Microsoft plaćaju korisnicima svojih programa pronalazak i prijavu nekog <i>bug</i>-a, neke greške u programu. Kako se zove Microsoftov novi program za pronalazak bugova u programu MS Teams?</p> <p>A. „Big Bug“<br/>B. “Bug Bounty”<br/>C. “Bad Bug”<br/>D. “Bug Badly”</p>   | 1             |
| 4.           | <p>Koja od navedenih tvrdnji o online programu Forms unutar office365.skole.hr sustava nije točna?</p> <p>A. Pitanje sastavljeno u obrascu programa Forms može sadržavati videozapis.<br/>B. Obrasci napravljeni u programu Forms mogu se otvoriti i ispunjavati pomoću bilo kojeg web preglednika.<br/>C. Obrasci napravljeni u programu Forms ne mogu se ispunjavati pomoću mobilnog uređaja.<br/>D. Podaci prikupljeni obrascem napravljenim u programu Forms mogu se izvesti u program MS Excel radi dodatne analize.</p> | 1             |

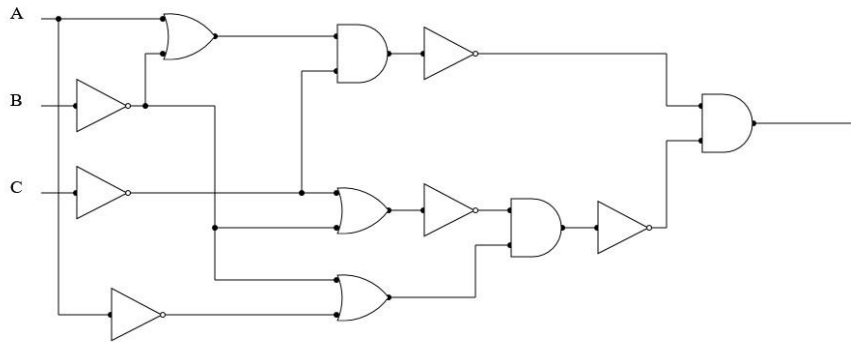
|           |   |  |
|-----------|---|--|
|           | <p>Na sljedeći niz tvrdnji odgovori s točno ili netočno.</p> <p>A. Preporučeno ponašanje na internetu je: „Ne objavljuj snimke zbog kojih bi ti jednog dana moglo biti neugodno.“</p> <p style="text-align: center;">Točno                      Netočno</p> <p>B. Preporuka sigurnosti na internetu je: „Lozinku svog e-maila podijeli s najboljim prijateljem.“</p> <p style="text-align: center;">Točno                      Netočno</p> <p>5. C. Preporučeno ponašanje na internetu je: „Objavi sliku kojom nekog možeš posramiti.“</p> <p style="text-align: center;">Točno                      Netočno</p> <p>D. Najčešće autori online besplatnih igara zarađuju novac prodajom tvojih osobnih podataka oglašivačima i objavljivanjem reklama.</p> <p style="text-align: center;">Točno                      Netočno</p> <p>E. Fotografija snimljena smartphone uređajem može sadržavati točnu GPS lokaciju na kojoj je snimljena.</p> <p style="text-align: center;">Točno                      Netočno</p> | <p>0,2+</p> <p>0,2+</p> <p>0,2+</p> <p>0,2+</p> <p>0,2</p> |
| <p>6.</p> | <p>Koji od ponuđenih logičkih izraza ima jednaki broj 1 i 0 na izlazu?</p> <p>A. <math>\overline{\overline{A + B + C}} \cdot \overline{\overline{A + C}}</math></p> <p>B. <math>\overline{\overline{\overline{C + A + B} + \overline{C}} \cdot \overline{A}}</math></p> <p>C. <math>\overline{(\overline{C + A}) \cdot \overline{B} + \overline{C} \cdot (\overline{B + A})}</math></p> <p>D. <math>\overline{\overline{\overline{A + B + C} + \overline{A + A}} \cdot B}</math></p>  | <p>2</p>   |
| <p>7.</p> | <p>Kojom se tipkovničkom kraticom tekst može u jednoj ćeliji programa MS Excel napisati u dva ili više redova te iste ćelije?</p> <p>A. Alt + Enter</p> <p>B. Ctrl + Enter</p> <p>C. Shift + Enter</p> <p>D. Fn + Enter</p>   | <p>1</p>   |

Koji od ponuđenih logičkih sklopova odgovara logičkom izrazu  
 $\overline{\overline{C}} \cdot \overline{\overline{B}} + A \cdot \overline{\overline{B}} + \overline{\overline{C}} \cdot (\overline{B} + \overline{A})$  ?

A.

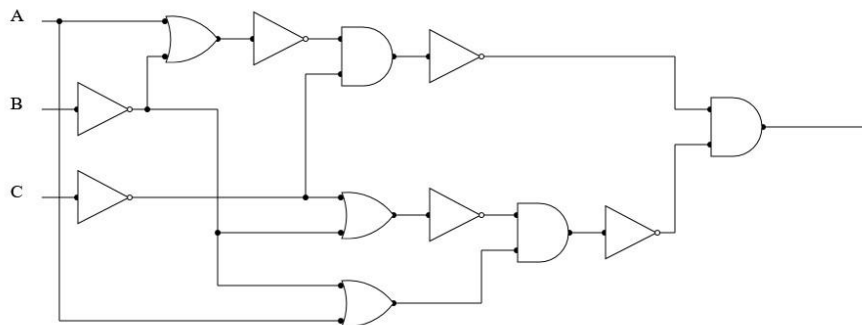


B.

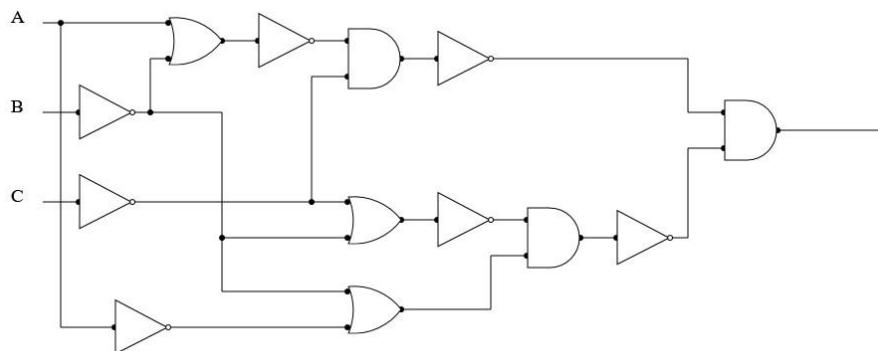


8.

C.

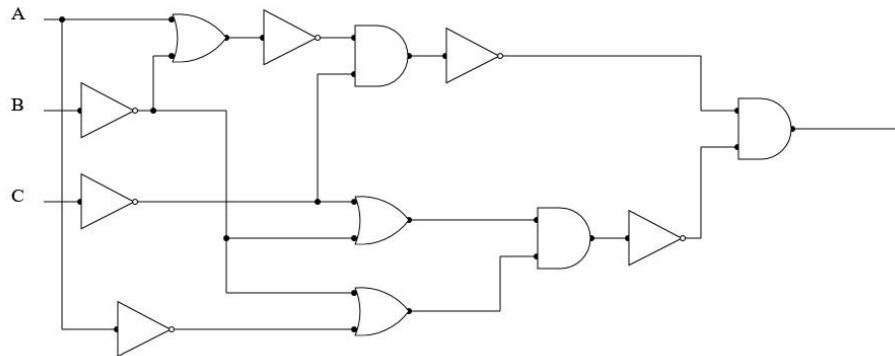


D.

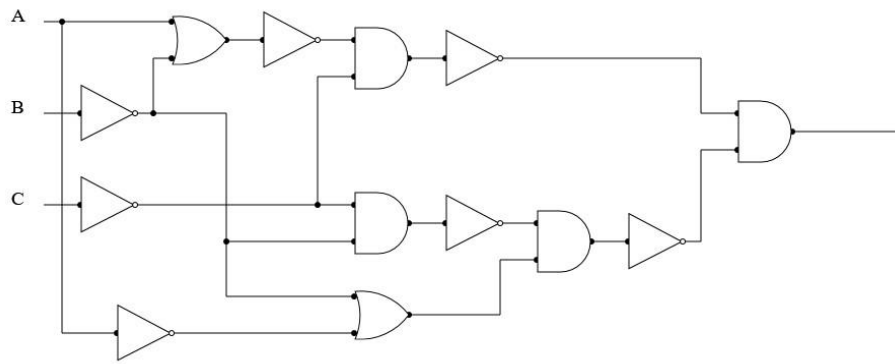


1

E.



F.

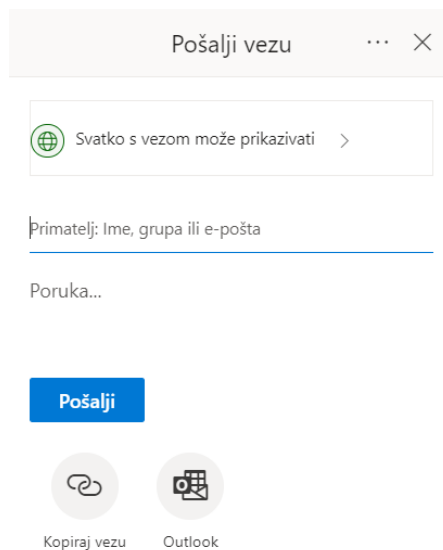


Na sljedeći niz tvrdnji o programu MS Access 2019 odgovori s točno ili netočno.

|    |  |       |         |                                     |
|----|--|-------|---------|-------------------------------------|
| 9. | A. Povezivanjem tablica u bazi podataka stvaramo relativnu bazu podataka.          | Točno | Netočno |                                     |
|    | B. U nazivu upita ne smije biti točka.   | Točno | Netočno |                                     |
|    | C. U bazama podataka stupac tablice nazivamo <i>zapis</i> , a redak <i>polje</i> . | Točno | Netočno | 0,2+<br>0,2+<br>0,2+<br>0,2+<br>0,2 |
|    | D. Sortiranjem podataka izdvajamo tražene podatke.                                 | Točno | Netočno |                                     |
|    | E. Datotečni nastavak baze podataka izrađene u programu MS Access 2019 je .dbms.   | Točno | Netočno |                                     |

Petra koristi AAI@Edu identitet [petra.petric@skole.hr](mailto:petra.petric@skole.hr), a Natalija [natalija.natic@skole.hr](mailto:natalija.natic@skole.hr) za upotrebu office365.skole.hr usluge. Zajednički izrađuju digitalni sadržaj u online alatu Word. Petra je prva započela zajednički rad i sada ga želi podijeliti samo s Natalijom kako bi i ona mogla izraditi dio za koji su se dogovorile. U koji od ponuđenih odgovora Petra treba upisati Natalijin e-mail pod „Primatelj: Ime, grupa ili e-pošta” prilikom dijeljenja sadržaja tako da samo Natalija može vidjeti i uređivati rad, a da ga nitko drugi ne može niti vidjeti niti uređivati.

A.



Pošalji vezu ... X

Svatko s vezom može prikazivati >

Primatelj: Ime, grupa ili e-pošta

Poruka...

Pošalji

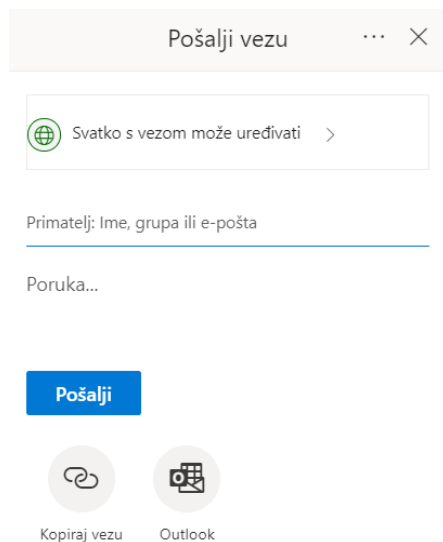
Kopiraj vezu Outlook

This screenshot shows the 'Share' dialog box in Microsoft Word. The sharing method is set to 'Anyone with the link can view' (Svatko s vezom može prikazivati). The recipient field is labeled 'Primatelj: Ime, grupa ili e-pošta' and is currently empty. Below the recipient field is a 'Poruka...' (Message) field. There is a blue 'Pošalji' (Share) button. At the bottom, there are two options: 'Kopiraj vezu' (Copy link) and 'Outlook'.

10.

1

B.



Pošalji vezu ... X

Svatko s vezom može uređivati >

Primatelj: Ime, grupa ili e-pošta

Poruka...


Pošalji

Kopiraj vezu Outlook

This screenshot shows the 'Share' dialog box in Microsoft Word. The sharing method is set to 'Anyone with the link can edit' (Svatko s vezom može uređivati). The recipient field is labeled 'Primatelj: Ime, grupa ili e-pošta' and is currently empty. Below the recipient field is a 'Poruka...' (Message) field. There is a blue 'Pošalji' (Share) button. At the bottom, there are two options: 'Kopiraj vezu' (Copy link) and 'Outlook'.

C.


Pošalji vezu ... ✕


 Osobe iz tvrtke CARNET s vezom mogu uređivati >

Primatelj: Ime, grupa ili e-pošta

Poruka...


**Pošalji**

 Kopiraj vezu

 Outlook

D.


Pošalji vezu ... ✕


 Osobe koje navedete mogu uređivati >

Primatelj: Ime, grupa ili e-pošta

Poruka...

**Pošalji**

 Kopiraj vezu

 Outlook

Luka je napisao program koji ispisuje samo četveroznamenaste brojeve kojima su znamenke tisućica, stotica i desetica jednake. Prijatelj mu je rekao da postoji i jednostavnije rješenje te mu je obrisao uvjet. Odredi koji uvjet je Luka napisao u svom programu.

| Python  | Pseudokod  |
|---|--|
| <pre>for i in range(1000,10000):     if (uvjet):         print(i)</pre> | <pre>za i=1000 do 9999 činiti {     ako je (uvjet) onda     {         izlaz(i)     } }</pre> |

A.

| Python  |
|---|
| <code>((i//100%10)==(i//10%100//10)) and ((i%1000//10%10)==(i//10%100//10))</code>  |
| Pseudokod   |
| <pre>((i <u>div</u> 100 <u>mod</u> 10)==(i <u>div</u> 10 <u>mod</u> 100 <u>div</u> 10)) I ((i <u>mod</u> 1000 <u>div</u> 10 <u>mod</u> 10)==(i <u>div</u> 10 <u>mod</u> 100 <u>div</u> 10))</pre> |

11.

B.

| Python  |
|---|
| <code>((i//100//10)==(i//10%100%10)) and ((i%1000//10%10)==(i//10%100%10))</code>   |
| Pseudokod   |
| <pre>((i <u>div</u> 100 <u>div</u> 10)==(i <u>div</u> 10 <u>mod</u> 100 <u>mod</u> 10)) I ((i <u>mod</u> 1000 <u>div</u> 10 <u>mod</u> 10)==(i <u>div</u> 10 <u>mod</u> 100 <u>mod</u> 10))</pre> |

2

C.

| Python  |
|---|
| <code>((i//100//10)==(i//10%100//10)) and ((i%1000//10%10)==(i//10%100//10))</code>   |
| Pseudokod   |
| <pre>((i <u>div</u> 100 <u>div</u> 10)==(i <u>div</u> 10 <u>mod</u> 100 <u>div</u> 10)) I ((i <u>mod</u> 1000 <u>div</u> 10 <u>mod</u> 10)==(i <u>div</u> 10 <u>mod</u> 100 <u>div</u> 10))</pre> |

D.

| Python  |
|---|
| <code>((i//100//10)==(i//10%100//10)) and ((i%1000//10//10)==(i//10%100//10))</code>  |
| Pseudokod   |
| <pre>((i <u>div</u> 100 <u>div</u> 10)==(i <u>div</u> 10 <u>mod</u> 100 <u>div</u> 10)) I ((i <u>mod</u> 1000 <u>div</u> 10 <u>div</u> 10)==(i <u>div</u> 10 <u>mod</u> 100 <u>div</u> 10))</pre> |

U programu MS Excel je kreirana sljedeća tablica:

|    | A          | B             | C       | D                  | E               | F               | G | H       |
|----|------------|---------------|---------|--------------------|-----------------|-----------------|---|---------|
| 1  | <b>Br.</b> | <b>Učenik</b> |         | <b>Broj bodova</b> | <b>ocjena 1</b> | <b>ocjena 2</b> |   |         |
| 2  | 1.         | Ana           | Anić    | 54                 | 4               | vrlo dobar      |   | 0-30=1  |
| 3  | 2.         | Antonija      | Antonek | 37                 | 3               | doobar          |   | 31-36=2 |
| 4  | 3.         | Berislav      | Beris   | 23                 | 1               | nedovoljan      |   | 37-46=3 |
| 5  | 4.         | Daniel        | Danić   | 33                 | 2               | dovoljan        |   | 47-54=4 |
| 6  | 5.         | Damir         | Damić   | 40                 | 3               | doobar          |   | 55-60=5 |
| 7  | 6.         | Dolores       | Dorić   | 41                 | 3               | doobar          |   |         |
| 8  | 7.         | Elena         | Elić    | 35                 | 2               | dovoljan        |   |         |
| 9  | 8.         | Franko        | Frankić | 38                 | 3               | doobar          |   |         |
| 10 | 9.         | Gabrijel      | Gabrić  | 46                 | 3               | doobar          |   |         |
| 11 | 10.        | Leon          | Lavić   | 55                 | 5               | odličan         |   |         |
| 12 | 11.        | Linda         | Linić   | 49                 | 4               | vrlo dobar      |   |         |
| 13 | 12.        | Robert        | Robić   | 30                 | 1               | nedovoljan      |   |         |
| 14 | 13.        | Sofija        | Softan  | 39                 | 3               | doobar          |   |         |
| 15 | 14.        | Suzana        | Suzić   | 60                 | 5               | odličan         |   |         |
| 16 | 15.        | Toma          | Tomaš   | 47                 | 4               | vrlo dobar      |   |         |

A.)

12. Koja od navedenih funkcija će prikazati ocjenu učenika u ćeliji E2 i omogućiti kopiranje te funkcije za prikaz rezultata u rasponu ćelija od E3 do E16, ako koristimo bodovnu skalu prikazanu u ćelijama od H2 do H6?

- A. =IF(D2<=30;1,IF(D2<=36;2,IF(D2<=46;3,IF(D2<=54;4;5))))
- B. =IF(D2<=30;1;IF(D2<=36;2;IF(D2<=46;3;IF(D2<=54;4;5))))
- C. =IF(D2<=30,1;IF(D2<=36,2;IF(D2<=46,3,IF(D2<=54,4,5))))
- D. =IF(D2<=30;1);IF(D2<=36;2);IF(D2<=46;3);IF(D2<=54;4);IF(D2<=60;5)

B.)

- Koja od navedenih funkcija će u ćeliji F2 za ocjenu 5 napisati *odličan*, za 4 *vrlo dobar*, za 3 *doobar*, za 2 *dovoljan* i za 1 *nedovoljan*, te omogućiti kopiranje te funkcije za prikaz rezultata u rasponu ćelija od F3 do F16?

- A. =IF(E2=1;"nedovoljan",IF(E2=2;"dovoljan",IF(E2=3;"doobar",IF(E2=4;"vrlo dobar","odličan"))))
- B. =IF(E2=1,"nedovoljan";IF(E2=2,"dovoljan";IF(E2=3,"doobar";IF(E2=4,"vrlo dobar","odličan"))))
- C. =IF(E2=1;"nedovoljan");IF(E2=2;"dovoljan");IF(E2=3;"doobar");IF(E2=4;"vrlo dobar");("odličan")
- D. =IF(E2=1;"nedovoljan";IF(E2=2;"dovoljan";IF(E2=3;"doobar";IF(E2=4;"vrlo dobar";"odličan"))))

1+1

## Zadatak 13.

*U sljedećem zadatku ispravno spojite parove tako da na predviđeno mjesto, pored broja, upišete slovo koje označava točan odgovor*

**Broj zadatka**    **Pitanje**

**Mogući bodovi**

Napravljena je web stranica upotrebom HTML-a sljedećeg izgleda:



13.

Upotpuni kod tako da dobiješ izgled sa prethodne slike.

0,5+  
0,5+  
0,5+  
0,5

```

<!DOCTYPE html>
<html>
<head>
<title>Tablica</title>
<style>
table,td {
border: 1px solid black;
}
td {
padding: 10px;
}
</style>
</head>
<body>
<h1>Tablica</h1>
<table>
<tr>
_____ (1)
_____ (2)
</tr>
<tr>
_____ (3)
_____ (4)
</tr>
</table>
</body>
</html>

```

A.

```

<td>
<ol>
<li>čaj</li>
<li>sok</li>
<li>mlijeko</li>
</ol>
</td>

```

B.

```

<td>
<p>čaj</p>
<p>sok</p>
<p>mlijeko</p>
</td>

```

C.

```

<td>
<ul>
<li>čaj</li>
<li>sok</li>
<li>mlijeko</li>
</ul>
</td>

```

D.

```

<td>
čaj <br>
sok <br>
mlijeko
</td>

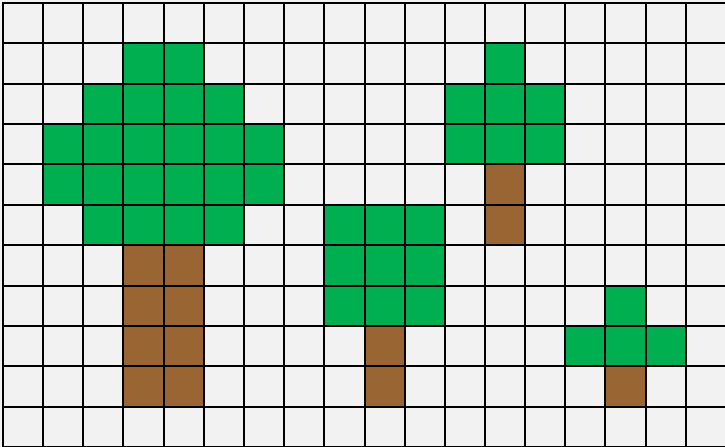
```

Odgovor:

|    |  |    |  |
|----|--|----|--|
| 1. |  | 3. |  |
| 2. |  | 4. |  |

## Zadaci 14. – 30.

U sljedećim zadacima odgovarate kratkim odgovorom (riječ, broj, slovo,...). Odgovor upišite na predviđeno mjesto za odgovor. U računskim zadacima nije potrebno upisivati mjernu jedinicu ili oznaku baze

| Broj zadatka | Pitanje  | Mogući bodovi |
|--------------|--|---------------|
| 14.          | <p>Jedan kvadratić predstavlja jedan piksel na prikazanoj slici.</p>  <p>a) Odredi razlučivost slike!<br/>         b) Koliko bajtova zauzima slika ako se koristi 65536 mogućih boja?</p> | 1+1           |
|              | <p>Odgovor:</p> <p>a)</p> <p>b)            B</p>   |               |
| 15.          | <p>Koliko različitih IPv4 adresa možemo prikazati u rasponu od 192.168.0.0 do 192.168.255.255 uključujući i navedene adrese?</p>   | 1             |
|              | <p>Odgovor:</p>  |               |
| 16.          | <p>Poredaj po veličini sljedeće količine memorije od najmanje prema najvećoj.</p> <p>A. 1157000 KiB<br/>         B. 1128 MiB<br/>         C. 1.1 GiB<br/>         D. 0.01 TiB</p>  | 2             |
|              | <p>Odgovor:</p>  |               |

U tablici je prikazan jedan dio proširenog ASCII kôda.

17.

| Znak | Dekadski kod | Znak | Dekadski kod | Znak | Dekadski kod | Znak | Dekadski kod |
|------|--------------|------|--------------|------|--------------|------|--------------|
| A    | 65           | N    | 78           | a    | 97           | n    | 110          |
| B    | 66           | O    | 79           | b    | 98           | o    | 111          |
| C    | 67           | P    | 80           | c    | 99           | p    | 112          |
| D    | 68           | Q    | 81           | d    | 100          | q    | 113          |
| E    | 69           | R    | 82           | e    | 101          | r    | 114          |
| F    | 70           | S    | 83           | f    | 102          | s    | 115          |
| G    | 71           | T    | 84           | g    | 103          | t    | 116          |
| H    | 72           | U    | 85           | h    | 104          | u    | 117          |
| I    | 73           | V    | 86           | i    | 105          | v    | 118          |
| J    | 74           | W    | 87           | j    | 106          | w    | 119          |
| K    | 75           | X    | 88           | k    | 107          | x    | 120          |
| L    | 76           | Y    | 89           | l    | 108          | y    | 121          |
| M    | 77           | Z    | 90           | m    | 109          | z    | 122          |

2

Kodiraj Ivanovu riječ: „Python“ heksadekadskim kodom.

Odgovor:

18.

Zadan je niz binarnih brojeva:

$10001_{(2)}$ ,  $100010_{(2)}$ ,  $110011_{(2)}$ , ...,  $X_{(2)}$

Odredi prvi broj u nizu koji u svom dekadskom zapisu ima tri neparne znamenke.

Napomena: rezultat napisati u binarnom brojevnom sustavu.

1

Odgovor:

$X_{(2)} =$   $_{(2)}$

19.

Izračunaj  $X_{(16)}$  iz zadane jednadžbe:

$$A_{(16)} \cdot 4E_{(16)} - B_{(16)} \cdot X_{(16)} + C_{(16)} \cdot AB_{(16)} + D_{(16)} \cdot X_{(16)} = E_{(16)} \cdot EE_{(16)}$$

2

Odgovor:

$X_{(16)} =$   $_{(16)}$

Odredi sve uređene trojke (A, B, C) koje na izlazu iz logičkog izraza

$$\overline{\overline{A \cdot \overline{B} \cdot \overline{C}} + \overline{A \cdot \overline{B} \cdot \overline{C}} \cdot \overline{B \cdot C \cdot \overline{C}} + A}$$

daju 1.

Napomena: u zadatku nema djelomičnog bodovanja.

20.      A. (0,0,0) 1  
           B. (0,0,1)  
           C. (0,1,0)  
           D. (0,1,1)  
           E. (1,0,0)  
           F. (1,0,1)  
           G. (1,1,0)  
           H. (1,1,1)

Odgovor:

Kolika će biti vrijednost logičke varijable X

$$X = \overline{A} \supseteq B \vee ((C < D) \vee (F > E)) \vee (\overline{B < D}) \vee (\overline{F < A})$$

ako su zadane vrijednosti varijabli:

21.      A=5 1  
           B=7  
           C=1  
           D=8  
           E=2  
           F=4

Odgovor:

X=

22.      Koliko ima različitih troznamenkastih heksadekadskih prirodnih brojeva koji  
           počinju i završavaju istom znamenkom, a u svom binarnom zapisu imaju tačno 8  
           jedinica? 2

Odgovor:

Koliko puta će varijabla **a** poprimiti vrijednost 10 nakon izvođenja sljedećih programskih naredbi?

**Python**

```
x=999
while (x>100):
    if (x//10%10==x%10):
        if (x//100==x//10%10):
            a=10
    else:
        a=0
    x=x-2
```

**Pseudokod**

```
x=999
dok je (x>100) činiti
{
    ako je ((x div 10 mod 10) == (x mod 10)) onda
    {
        ako je ((x div 100) == (x div 10 mod 10)) onda
        {
            a=10
        }
    }
    inače
    {
        a=0
    }
    x=x-2
}
```

23.

2

Odgovor:

24.

Andrija i Matej vježbaju zbrajanje brojeva u heksadekadskom brojevnom sustavu. Odlučili su odigrati zanimljivu igru. Andrija će zbrojiti sve troznamenaste brojeve u heksadekadskom brojevnom sustavu koji imaju sve znamenke jednake, a koji su u dekadskom zapisu veći od 2000 i taj zbroj će označiti s **X**. Matej će zbrojiti sve troznamenaste brojeve u heksadekadskom brojevnom sustavu koji imaju sve znamenke jednake, a koji su u dekadskom zapisu manji od 2000 i taj zbroj će označiti s **Y**. Odredi razliku brojeva **X** i **Y** koje su u svom zbrajanju dobili Andrija i Matej.

Napomena: rezultat napisati u heksadekadsom brojevnom sustavu.

Odgovor:

2

Kojim brojem trebamo zamijeniti varijablu **b** tako da nakon izvođenja navedenih naredbi varijabla **s** bude četveroznamenkast broj djeljiv s 5?

|     |   |   |   |
|-----|---|---|---|
| 25. | <p><b>Python</b></p> <pre>s=2 i=100 while (i&lt;b):     s=s+i     i=i+1</pre> | <p><b>Pseudokod</b></p> <pre>s=2 i=100 dok je (i&lt;b) činiti {     s=s+i     i=i+1 }</pre> | 1 |
|     |   |   |   |

Odgovor:

Odredi vrijednost varijable **b** nakon što se izvrši sljedeći dio programa:

|     |   |  |   |
|-----|---|--|---|
| 26. | <p><b>Python</b></p> <pre>a=[5,10,4,8,2,3,1,11,5,12,3,17] n=len(a) b=0 for i in range(1,n-1):     if a[i]%2!=0 and (a[i-1]%2==0 or a[i+1]%2==1):         b=b+1     if a[i]%2==0 and (a[i-1]%2==1 or a[i+1]%2==0):         b=b+1</pre> | <p><b>Pseudokod</b></p> <pre>a=[5,10,4,8,2,3,1,11,5,12,3,17] n=duljina(a) b=0 za i=1 do (n-2) činiti {     ako je (a[i] mod 2 &lt;&gt; 0 I (a[i-1] mod 2==0 I I a[i+1] mod 2==1)) onda         b=b+1     ako je (a[i] mod 2==0 I (a[i-1] mod 2==1 I I a[i+1] mod 2==0)) onda         b=b+1 }</pre> | 2 |
|     |   |  |   |

Odgovor:

Zadane logičke izraze poredaj sortirano po broju logičkih jedinica na izlazu tako da na prvo mjesto postaviš logički izraz s najviše logičkih jedinica, a na zadnje mjesto logički izraz s najmanje logičkih jedinica na izlazu.

27. A.  $\overline{A + B} + C + \overline{B + A}$   
 B.  $\overline{B \cdot C \cdot \overline{C}} + A$   
 C.  $A + B \cdot \overline{C} + \overline{A} \cdot \overline{B} + \overline{A} \cdot \overline{B} \cdot \overline{C}$   
 D.  $\overline{A + B} + A \cdot \overline{B} + \overline{B} \cdot C + \overline{A} \cdot \overline{B} \cdot \overline{C}$

Napomena: nema djelomičnog bodovanja.

Odgovor:

Izračunaj vrijednost varijable **k** nakon što se izvrši sljedeći dio programa.

|     | <b>Python</b>  | <b>Pseudokod</b>  |   |
|-----|--|---|---|
| 28. | <pre>def drzavno(i):     s=0     for j in range(i,20):         s=s+1     return (s)  k=0 for i in range(10,20):     k=k+drzavno(i)</pre> | <pre><u>funkcija</u> drzavno(i) {     s=0     <u>za</u> j=i <u>do</u> 19 <u>činiti</u>         s=s+1     <u>vрати</u> (s) }</pre> <pre>k=0 <u>za</u> i=10 <u>do</u> 19 <u>činiti</u>     k=k+drzavno(i)</pre> | 1 |

Odgovor:

29. Koliko knjiga stane na memorijsku karticu od 4 GiB, ako svaka knjiga ima 512 stranica, svaka stranica 2048 znakova, a znak je kodiran proširenim ASCII kôdom?

Odgovor:

Jakov i Lovro žele komunicirati bezbrižno putem interneta i odlučili su svoje rečenice šifrirati transpozicijskom šifrom primjenom stupčaste transpozicije. U stupčastoj transpoziciji tekst se piše po redcima u određeni broj stupaca bez razmaka. Ako na kraju tablice ostane praznih mjesta ona se popunjavaju znakom Y. Nakon toga se po određenom ključu, koji je unaprijed zadan, čitaju znakovi u stupcima.

Primjerice, ako želimo zapisati rečenicu "DANAS JE LIJEP I SUNČAN DAN" u 6 stupaca onda ćemo dobiti tablicu sljedećeg izgleda:

|   |   |   |   |   |   |
|---|---|---|---|---|---|
| D | A | N | A | S | J |
| E | L | I | J | E | P |
| I | S | U | N | Č | A |
| N | D | A | N | Y | Y |

30. Ako nakon toga želimo šifrirati tekst po ključu **5, 2, 4, 1, 6, 3** dobit ćemo šifrirani tekst 2

SEČYALSDAJNNDEINJPAYNIUA.

Objašnjenje: prvo se redom zapisuju znakovi u petom stupcu, zatim u drugom stupcu, zatim u četvrtom stupcu i tako nastavljamo po ključu.

Koju rečenicu su razmijenili Jakov i Lovro ako su nakon šifriranja po ključu

**4, 7, 2, 5, 1, 6, 8, 3**

dobili šifrirani tekst

**IENFEETAMYOTOIIMCOOYVAUATSAVRYNIMAYLJSNK ?**

Napomena: slova DŽ, LJ, NJ zapisuju se kao D+Ž, L+J, N+J i za njihov zapis je potrebno 2 mjesta u tablici.

Napomena: rješenje zapisati s razmacima između riječi, ali bez završnih slova Y.

Odgovor:





12. travnja 2021. od 14:00 do 15:30

# 2021 *iz informatike* **Natjecanje**

Državno natjecanje / Osnove informatike  
Osnovne škole 7. i 8. razred

**- RJEŠENJA -**



Agencija za odgoj i obrazovanje  
Education and Teacher Training Agency



HRVATSKI SAVEZ  
INFORMATIČARA



Ministarstvo znanosti,  
obrazovanja i sporta

# Sadržaj

|                         |   |
|-------------------------|---|
| Upute nastavniku .....  | 1 |
| Rješenja zadataka ..... | 2 |

## Upute nastavniku

*Vrijeme pisanja: 90 minuta*

Test se sastoji od 30 pitanja. Točni odgovori se boduju s 1 ili 2 boda. Nema djelomičnog bodovanja osim u zadacima gdje je to izričito naglašeno. Ukupan broj bodova je 44. Ukoliko zadatak ima negativnih bodova napomena je napisana u tekstu zadatka.

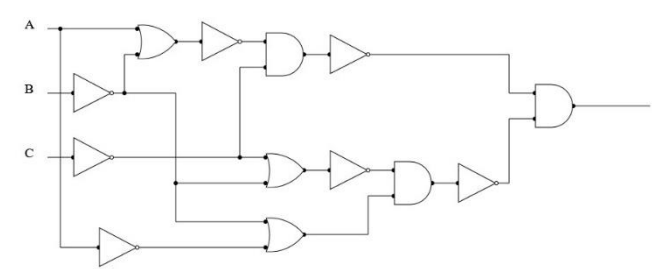
Odgovori na pitanja trebaju biti upisani u za to predviđena mjesta.

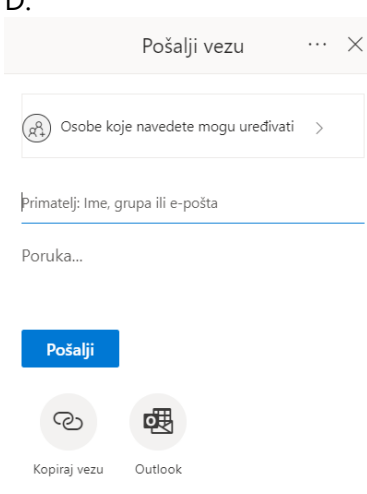
Odgovori napisani grafitnom olovkom neće se priznati.

**Priznaje se samo točan i pravilno ispravljen odgovor napisan kemijskom olovkom.**

Učenicima treba omogućiti žalbeni rok, svaku žalbu treba detaljno razmotriti.

## Rješenja zadatka

|    | Rješenje  | Mogući bodovi               |
|----|---|-----------------------------|
| 1. | C. kbit/s   | 1                           |
| 2. | D. stranica u minuti  | 1                           |
| 3. | B. "Bug Bounty".  | 1                           |
| 4. | C. Obrasci napravljeni u programu Forms ne mogu se ispunjavati pomoću mobilnog uređaja.       | 1                           |
| 5. | A. Točno<br>B. Netočno<br>C. Netočno<br>D. Točno<br>E. Točno                                  | 0,2+0,2+<br>0,2+0,2+<br>0,2 |
| 6. | C. $\overline{(\overline{C} + A) \cdot \overline{B} + \overline{C} \cdot (\overline{B} + A)}$ | 2                           |
| 7. | A. Alt + Enter  | 1                           |
| 8. | D.<br>     | 1                           |

|  |  |  |   |                  |   |  |          |
|--|--|--|---|------------------|---|--|----------|
| 9.   | <p>A. Netočno<br/>         B. Točno<br/>         C. Netočno<br/>         D. Netočno<br/>         E. Netočno</p>  | <p>0,2+0,2+<br/>         0,2+0,2+<br/>         0,2</p> |   |                  |   |  |          |
| 10.  | <p>D.</p>    | <p>1</p>   |   |                  |   |  |          |
| 11.  | <p>C.</p> <table border="1" data-bbox="239 1176 1157 1411"> <tr> <td><b>Python</b></td> </tr> <tr> <td><code>((i//100//10)==(i//10%100//10)) and ((i%1000//10%10)==(i//10%100//10))</code></td> </tr> <tr> <td><b>Pseudokod</b></td> </tr> <tr> <td><code>((i <u>div</u> 100 <u>div</u> 10)==(i <u>div</u> 10 <u>mod</u> 100 <u>div</u> 10)) I</code></td> </tr> <tr> <td><code>((i <u>mod</u> 1000 <u>div</u> 10 <u>mod</u> 10)==(i <u>div</u> 10 <u>mod</u> 100 <u>div</u> 10))</code></td> </tr> </table> | <b>Python</b>  | <code>((i//100//10)==(i//10%100//10)) and ((i%1000//10%10)==(i//10%100//10))</code> | <b>Pseudokod</b> | <code>((i <u>div</u> 100 <u>div</u> 10)==(i <u>div</u> 10 <u>mod</u> 100 <u>div</u> 10)) I</code> | <code>((i <u>mod</u> 1000 <u>div</u> 10 <u>mod</u> 10)==(i <u>div</u> 10 <u>mod</u> 100 <u>div</u> 10))</code> | <p>2</p> |
| <b>Python</b>  |  |  |   |                  |   |  |          |
| <code>((i//100//10)==(i//10%100//10)) and ((i%1000//10%10)==(i//10%100//10))</code>                            |  |  |   |                  |   |  |          |
| <b>Pseudokod</b>   |  |  |   |                  |   |  |          |
| <code>((i <u>div</u> 100 <u>div</u> 10)==(i <u>div</u> 10 <u>mod</u> 100 <u>div</u> 10)) I</code>              |  |  |   |                  |   |  |          |
| <code>((i <u>mod</u> 1000 <u>div</u> 10 <u>mod</u> 10)==(i <u>div</u> 10 <u>mod</u> 100 <u>div</u> 10))</code> |  |  |   |                  |   |  |          |
| 12.  | <p>A.)<br/>         B. =IF(D2&lt;=30;1;IF(D2&lt;=36;2;IF(D2&lt;=46;3;IF(D2&lt;=54;4;5))))<br/>         B.)<br/>         D.=IF(E2=1;"nedovoljan";IF(E2=2;"dovoljan";IF(E2=3;"dobar";IF(E2=4;"vrlo dobar";"odličan"))))</p>  | <p>1+1</p>   |   |                  |   |  |          |

|     |   |                     |
|-----|---|---------------------|
| 13. | $\begin{array}{c c} 1. & C \\ \hline 2. & A \end{array} \quad \begin{array}{c c} 3. & D \\ \hline 4. & B \end{array}$ | 0,5+0,5+<br>0,5+0,5 |
| 14. | a) 18x11<br>b) 396 B  | 1+1                 |
| 15. | 65536   | 1                   |
| 16. | 1.1 GiB, 1128 MiB, 1157000 KiB, 0.01 TiB  | 2                   |
| 17. | 507974686F6E  | 2                   |
| 18. | $X_{(2)}=1110111_{(2)}$   | 1                   |
| 19. | $X_{(16)}=FA_{(16)}$  | 2                   |
| 20. | B, D, E, F, H   | 1                   |
| 21. | $X=1$ (istina, true)  | 1                   |
| 22. | 31  | 2                   |
| 23. | 5   | 2                   |
| 24. | $4440_{(16)}$   | 2                   |
| 25. | 113   | 1                   |
| 26. | 8   | 2                   |
| 27. | C, D, B, A  | 2                   |
| 28. | 55  | 1                   |
| 29. | 4096  | 1                   |
| 30. | VOLIM SE NATJECATI U OSNOVAMA INFORMATIKE   | 2                   |