

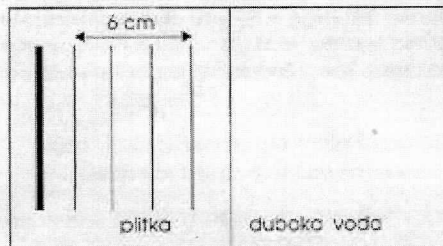
DRŽAVNO NATJECANJE I SMOTRA IZ FIZIKE
Varaždin, 2. - 3. svibnja 2010

Yozim

Osnovna škola

Uputa: U svim zadacima gdje je to potrebno koristiti $g = 10 \text{ N/kg}$.

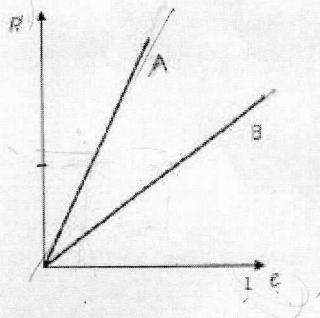
1. Slika prikazuje valne fronte valova u plitkoj vodi. Opaženo je da je u dubljijoj vodi brzina vala dvostruko veća nego u plitkoj vodi. Odredite valnu duljinu vala u plitkoj i dubokoj vodi.



(7 bodova)

2. Marko i Ivica veslaju po moru i žele doći na mjesto koje je od obale udaljeno 150 m. Struja ih nos brzinom 0,5 m/s prema obali. Marko i Ivica mogu napraviti najviše 30 zaveslaja u minuti. Kada ne bi bilo struje jedan bi ih zaveslaj pomaknuo za 2 m. Koliko ukupno zaveslaja trebaju napraviti Marko i Ivica da od obale najkraćim mogućim putem dođu na željenu poziciju? Koliko im je vremena za to potrebno? (11 bodova)

3. Sljedeći graf prikazuje ovisnost otpora R o dužini vodiča l za dva vodiča A i B, napravljena od istog materijala. Što možete zaključiti iz grafikona, koji vodič ima veći poprečni presjek? Obrazložite svoj odgovor.



(6 bodova)

DRŽAVNO NATJECANJE I SMOTRA IZ FIZIKE

Varaždin, 2. - 3. svibnja 2010

4. Mala loptica ispuštena je s visine 2 m. Kolika će biti visina do koje će loptica odskočiti nakon drugog dodira s tlom, ako se pri svakom odskoku 20 % kinetičke energije pretvori u unutrašnju energiju loptice i tla? Da li bi se ta visina promijenila kada bismo s iste visine isпустили lopticu dvostruko veće mase? Obrazložite svoj odgovor. (12 bodova)

5. Posuda 1 sadrži 600 ml vode i tijela od aluminija i bakra, svako mase 1 kg. Tijelo od bakra ima specifični toplinski kapacitet 380 J/kgK, a tijelo od aluminija ima specifični toplinski kapacitet 910 J/kgK. Na početku voda u posudi 1 ima temperaturu 80°C i u toplinskoj je ravnoteži s oba tijela. Specifični toplinski kapacitet vode iznosi 4200 J/kgK.

Zatim su oba tijela prebačena u posudu 2 koja je napunjena sa 600 ml vode temperature 20°C. Voda i tijela s vremenom dođu u toplinsku ravnotežu.

Pretpostavite da su izmjene topline između posuda s vodom i okoline zanemarive.

a) Je li promjena temperature tijela od bakra veća, manja ili jednaka promjeni temperature tijela od aluminija? Objasnite svoje razmišljanje.

b) Izračunajte konačnu temperaturu vode u posudi 2.

(12 bodova)

Osnovna škola

Rješenja i smjernice za bodovanje

Upute za bodovanje: Ovdje je prikazan jedan način rješavanja zadatka. Ako učenici riješe zadatak drugačijim, a fizikalno ispravnim načinom, treba im dati puni broj bodova predviđen za taj zadatak. Ako učenici ne napišu posebno svaki ovdje predviđeni korak, a vidljivo je da su ga napravili (npr. pretvorene jedinice odmah upišu u formulu), treba im dati bodove kao da su ga napisali. Učenici ne moraju unositi mjjerne jedinice u formulu, no rezultat mora sadržavati ispravno napisanu mjernu jedinicu. U koracima koji sadrže formulu i broječni rezultat, broječni rezultat uvijek nosi 1 bod, a ostatak bodova pripada formuli ili zaključku, koji mogu biti direktno napisani ili vidljivi iz konteksta.

1. Iz slike možemo zaključiti da je $\lambda_{\text{prijetko}} = \frac{v_{\text{vala}}}{f} = 2 \text{ cm}$

1 bod

Frekvencija vala jednaka je i u plitkoj i u dubokoj vodi.

$$f = \frac{v}{\lambda}$$

1 bod

1 bod

Iz toga možemo zaključiti: $\frac{v_{\text{plitko}}}{\lambda_{\text{plitko}}} = \frac{v_{\text{duboko}}}{\lambda_{\text{duboko}}}$

2 boda

$$\lambda_{\text{duboko}} = 2\lambda_{\text{plitko}} = 4 \text{ cm}$$

2 boda

2. 1 min = 60 s

1

bod

Vrijeme potrebno za jedan zaveslaj: $t_1 = \frac{60 \text{ s}}{30} = 2 \text{ s}$

2 boda

Brzina na mirnoj vodi: $v = \frac{v_s}{t_1} = 1 \text{ m/s}$

2 boda

Brzina u odnosu na obalu: $v_s = 1 \text{ m/s} - 0.5 \text{ m/s} = 0.5 \text{ m/s}$

2

bod

Vrijeme potrebno da dođu na željeno mjesto: $t = \frac{v_s}{v} = 300 \text{ s}$

2 boda

Ukupan broj zaveslaja: $n = \frac{t_{\text{uk}}}{t_1} = 150$

2 boda

1 bod

$$3. R = \rho \frac{l}{S}$$

Možemo uočiti da koeficijent smjera pravca odgovara izrazu $k = \frac{2}{3}$ 3 boda

Budući da su obje žice od istog materijala, otpornosti su im jednake, te je $k = \frac{2}{3}$

2 boda

1 bod

Veći nagib ima pravac A.

To znači da vodič A ima manji poprečni presjek, tj. vodič B ima veći poprečni presjek. 1 bod

ili:

S obzirom da su oba vodiča napravljena od istog materijala, možemo pisati $\rho_A = \rho_B$ 1 bod

$$\rho = \frac{R \cdot S}{l}$$

1 bod

$$\frac{R_A \cdot S_A}{l_A} = \frac{R_B \cdot S_B}{l_B}$$

1 bod

Pogledat ćemo kako se međusobno odnose otpori vodiča A i B kada imaju jednake duljine:

2

možemo vidjeti da je za istu duljinu $R_A > R_B$

boda

Ako gledamo otpore za iste duljine vodiča možemo pisati $R_A S_A = R_B S_B$ 1 bod

1 bod

To znači da za istu duljinu vodič većeg poprečnog presjeka ima manji otpor.

1 bod

Wodič B ima veći poprečni presjek.

1

bod

4. Energija loptice nakon prvog odskoka iznosi: $E_1 = E_{\text{pot}} - 0.2 E_{\text{pot}} = 0.8 E_{\text{pot}}$ 2 boda

2 boda

Energija loptice nakon drugog odskoka iznosi: $E_2 = E_1 - 0.2 E_1 = 0.8 E_1 = 0.64 E_{\text{pot}}$ 4

boda

$$E_{\text{pot}} = mgh$$

1 bod

$$mgh_2 = 0.64 mgh_{\text{pot}}$$

1 bod

DRŽAVNO NATJECANJE I SMOTRA IZ FIZIKE
Varaždin, 2. - 3. svibnja 2010

$$h_2 = 0,6 + h_{\text{post}} = 1,28 \text{ m}$$

2 boda

Visina doskoka ne bi se promijenila da imamo kuglicu dvostruko veće mase, jer ona ovisi samo o početnoj visini i postatku energije koji se pretvori u unutrašnju energiju

2 boda

5. a) Promijene temperature za tijela od bakra i aluminija su jednake jer oba tijela imaju jednake početne temperature (80°C) i oba tijela na kraju imaju jednaku temperaturu jer su u toplinskoj ravnoteži jedno s drugim i s vodom.

3 boda

$$\text{b) } V = 600 \text{ ml} = 0,0006 \text{ m}^3$$

1 bod

$$m = \rho V = 0,6 \text{ kg}$$

2 boda

$$m_1 c_1 (T_2 - T_1) + m_2 c_2 (T_2 - T_1) = m_3 c_3 (T - T_1)$$

4 boda

$$T = 40,3^\circ\text{C}$$

2 boda

DRŽAVNO NATJECANJE I SMOTRA IZ FIZIKE
Varaždin, 2. - 3. svibnja 2010.

Osnovna škola
Praktični zadatci

1. Otpornici koje imaš na stolu, kad su paralelno spojeni, čine tvoj „grijač“. Treba odrediti korisnost tog grijača pri zagrijavanju 1 dl vode. ($c_{\text{voda}} = 4200\text{J/kgK}$)

- a) opiši mjerenje
- b) nacrtaj shemu
- c) odredi korisnost grijača (12 bodova)

2. Odredi gustoću utikača „banane“. (7 bodova)

3. Stavimo li samo dio filter papira u tekućinu, tekućina se difuzijom širi i moći suhi dio papira. Potrebno je odrediti kako se mijenja brzina širenja vode duž jednakih dijelova puta. Tijekom mjerenja neka je 1 cm filter papira u tekućini.

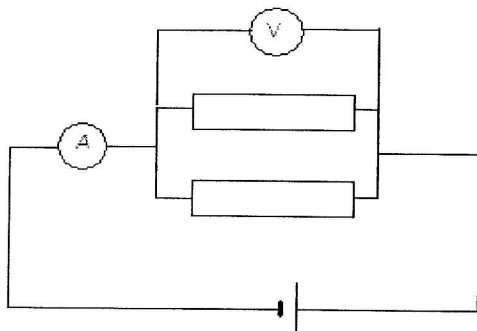
- a) Opiši gibanje vode
- b) Odredi kako se mijenja brzina vode
- c) Nacrtaj dijagram koji prikazuje ovisnost prijeđenog puta o vremenu
- d) Nacrtaj dijagram koji prikazuje ovisnost srednje brzine o prijeđenom putu
- e) Usporedi srednju brzinu molekula vode i srednju brzinu „plavih“ čestica.

Trakicu zalijepi između dva selotejpa i priloži uz svoja rješenja. (11 bodova)

DRŽAVNO NATJECANJE I SMOTRA IZ FIZIKE
Varaždin, 2. - 3. svibnja 2010.

Osnovna škola
Praktični zadatci
Rješenja i smjernice za bodovanje

1. Paralelno spojene otpornike stavimo u čašu s vodom. Izmjerimo početnu temperaturu vode . Otpornike spojimo u strujni krug i mjerimo struju i napon. Mjerimo i vrijeme potrebno da se temperatura vode mase 0,1 kg povisi za 1° C. 1bod



Schema 2 boda

- Mjerenje početne temperature t_1 1 bod
 Mjerenje struje $I = 0,375 \text{ A}$ 1 bod
 Mjerenje napona $U = 4,5 \text{ V}$ 1 bod
 Mjerenje konačne temperature t_2 1 bod
 Mjerenje vremena 1 bod

$E_{\text{uloženo}} = U I t$ (506,25 J uz $t = 300\text{s}$) 1 bod
 $E_{\text{dobiveno}} = mc(t_2 - t_1)$ (420 J za 1° C) 1 bod

$\eta = \frac{E_{\text{dobiveno}}}{E_{\text{uloženo}}}$ $\eta = 83\%$ 2 boda

2. $\rho = m/V$ 1 bod
 Promjena razine vode = 1,5 mm 1 bod
 Obujam utikača (razmjjer) 1 bod
 Određivanje težine utikača 1 bod
 Masa utikača=4g 1 bod
 Gustoća utikača=1060 kg/m³ 2 boda

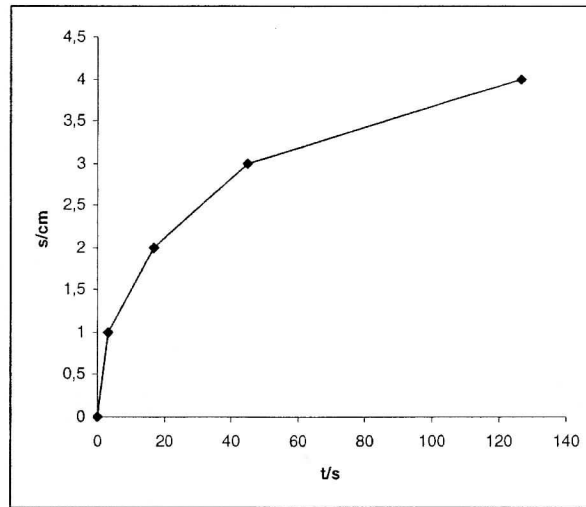
3. a) Voda se giba usporeno, nejednoliko. 2 boda
 b)

| t/s | s/cm | $\bar{v}/\text{cm s}^{-1}$ |
|-----|------|----------------------------|
| 0 | 0 | 0 |
| 3 | 1 | 0,33 |
| 17 | 2 | 0,07 |
| 45 | 3 | 0,04 |
| 127 | 4 | 0,01 |

Mjerenje vremena potrebnih da voda prevali jednake razmake. 2boda

DRŽAVNO NATJECANJE I SMOTRA IZ FIZIKE
Varaždin, 2. - 3. svibnja 2010.

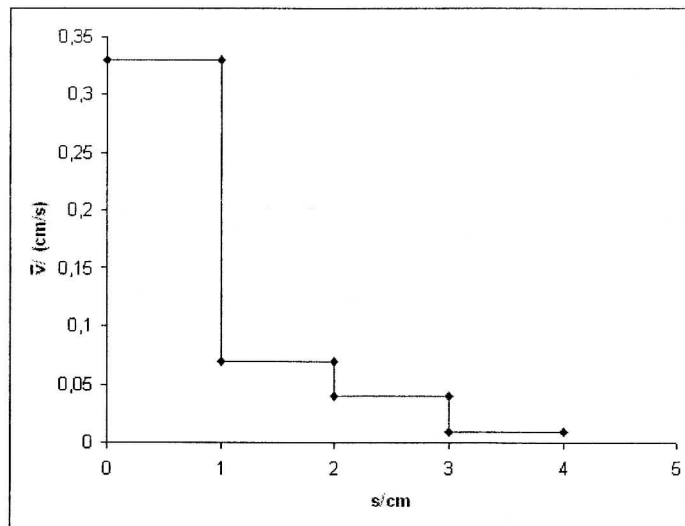
c)



s-t dijagram

3 boda

d)



\bar{v} -s dijagram

3 boda

e) Plave čestice gibaju se puno sporije od vode.

1 bod