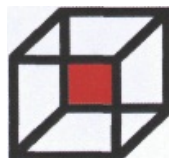




Agencija za odgoj i obrazovanje



Hrvatska zajednica tehničke kulture



## 60. ŽUPANIJSKO NATJECANJE MLADIH TEHNIČARA 2018.

### PISANA PROVJERA ZNANJA - 8. razred

Zaporka učenika:

--	--	--	--	--	--

\_\_\_\_\_

(peteroznamenasti broj i riječ)

Ukupan broj bodova: 30

Broj postignutih bodova: \_\_\_\_\_

Postotak riješenosti testa: \_\_\_\_\_

Potpis članova povjerenstva:

1. \_\_\_\_\_

2. \_\_\_\_\_

3. \_\_\_\_\_

\_\_\_\_\_

(mjesto i nadnevak)

### I skupina zadataka

Zadaci ove skupine su istinite ili neistinite tvrdnje. Ako je tvrdnja istinita zaokruži riječ DA, a ako nije zaokruži riječ NE.

1. Svjetleća dioda ima dvije elektrode izvoda, jednake duljine. 

1	
---	--

DA                  NE
2. Bakelit je polimerni materijal kojeg svrstavamo u plastomere. 

1	
---	--

DA                  NE
3. Razlikujemo dva tipa tranzistora NPN i PNP. 

1	
---	--

DA                  NE
4. Za punovalno ispravljanje izmjenične struje potrebne su najmanje dvije diode. 

1	
---	--

DA                  NE
5. Kevlar je sintetski materijal velike čvrstoće, a male gustoće. 

1	
---	--

DA                  NE
6. Osnovna mjerna jedinica za kapacitet kondenzatora je kulon (C). 

1	
---	--

DA                  NE

### II skupina zadataka

Zadaci ove skupine su rečenice kojima nedostaje jedna ili više riječi. Da bi rečenica bila potpuna i točna na crtu upiši odgovarajuću riječ ili riječi.

7. Potencijometar je elektronički element kod kojeg se može mijenjati \_\_\_\_\_. 

1	
---	--
8. Element kojim uključujemo i isključujemo strujni krug zove se \_\_\_\_\_. 

1	
---	--
9. Električni motor pretvara električnu energiju u \_\_\_\_\_. 

1	
---	--
10. Vodiči su u električnom spoju ako se dodiruju dijelom bez \_\_\_\_\_. 

1	
---	--
11. Graetzov ispravljački sklop sadržava \_\_\_\_\_ ispravljačke diode. 

1	
---	--

	11
--	----

### III skupina zadataka

Uz svaki zadatak ove skupine ponuđena su 4 odgovora od kojih je samo jedan ispravan. Za svaki zadatak zaokruži slovo koje pripada ispravnom odgovoru.

12. U elektroničkom sklopu ispravljača za stabiliziranje napona rabimo:

- a) svjetleće diode
- b) ispravljačke diode
- c) zenerove diode
- d) fotodiode

1	
---	--

13. Bakreni vodiči od kojih izrađujemo zavojnice izolirani su:

- a) plastikom
- b) lakom
- c) gumom
- d) porculanom

1	
---	--

14. Fazni napon javne gradske mreže ili javne potrošnje iznosi:

- a) 230 V
- b) 220 kV
- c) 110 kV
- d) 400 V

1	
---	--

15. Akronim za izmjeničnu struju je:

- a) DC
- b) CD
- c) AC
- d) CA

1	
---	--

16. Električni stroj koji pretvara mehaničku energiju u električnu zove se:

- a) električni motor
- b) električni generator
- c) električni transformator
- d) električni ventilator

1	
---	--

17. Kondenzatore na elektroničkoj shemi označavamo velikim slovom:

- a) C
- b) L
- c) T
- d) R

1	
---	--

	<b>6</b>
--	----------

*IV skupina zadataka*

*Zadatke ove skupine treba rješavati tako da se slikama označenim brojevima pridruže tvrdnje označene slovima. Rješenja upiši na odgovarajuće mjesto uz tablicu. Svaki točno upareni pojam i tvrdnja donosi 1 bod.*

18. Svakom pojmu iz lijevog stupca pridruži odgovarajući opis u desnom stupcu.

	Pojam	Opis
1.	zavojnica	a) akumuliranje
2.	tranzistor	b) ispravljanje
3.	dioda	c) magnetiziranje
4.	kondenzator	d) pojačavanje

1. \_\_\_\_\_

2. \_\_\_\_\_

3. \_\_\_\_\_

4. \_\_\_\_\_

4	

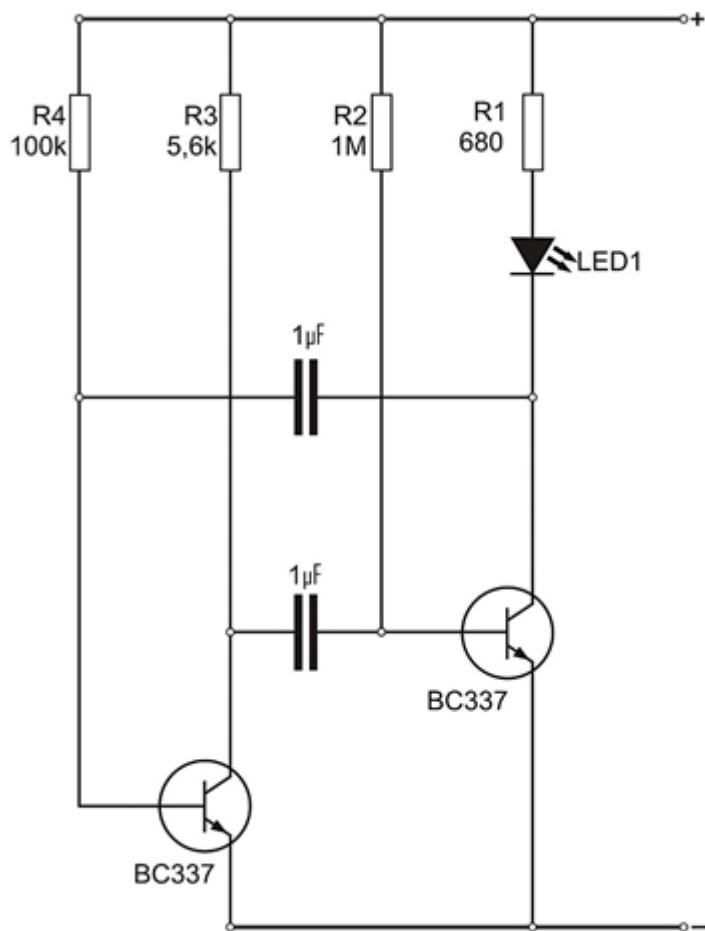
*V skupina zadataka*

*Pažljivo pročitaj uputu u svakom zadatku te nacrtaj rješenje korištenjem pribora za tehničko crtanje.*

19. Nacrtaj elektroničku shemu sastavljenu od dva otpornika, dvije svjetleće diode u paralelnom spoju, izvora istosmjerne struje i spojnih vodiča. Otpornik je spojen u seriji s diodom i štiti diodu od prevelikog napona i struje. Pravilno označi sve elemente strujnog kruga i polaritet izvora.

4	

20. Napiši vrijednosti otpora otpornika R1, R2, R3 i R4 u omima ( $\Omega$ ). Na elektroničkoj shemi uz elektroničke elemente upiši oznake koji nedostaju.



R1 =

R2 =

R3 =

R4 =

5	

	5
--	---