

Agencija za odgoj i obrazovanje

Hrvatska zajednica tehničke kulture



57. DRŽAVNO NATJECANJE MLADIH TEHNIČARA 2015.

PISANA PROVJERA ZNANJA

6. RAZRED

Zaporka učenika:

Ukupan zbroj bodova pisanog uratka _____

Vrednovao/la _____

Provjerio/la _____

Primošten: od 8. do 10. travnja 2015.

I skupina zadataka

Zadaci ove skupine su istinite ili neistinite tvrdnje. Ako je tvrdnja istinita zaokruži riječ DA, a ako nije zaokruži riječ NE.

1. Količina topline koja se oslobodi izgaranjem normirane mase ili volumena goriva zove se temperatura gorenja.

1	
---	--
- DA NE
2. Miješanjem cementa, šljunka i vode dobiva se beton.

1	
---	--
- DA NE
3. Plastika je umjetni materijal.

1	
---	--
- DA NE
4. Mapa Dolazne poruke (inbox) sadrži poruke e-pošte koje su poslone.

1	
---	--
- DA NE

II skupina zadataka

Zadaci ove skupine su rečenice kojima nedostaje jedna ili više riječi. Da bi rečenica bila potpuna i točna na crtu upiši odgovarajuću riječ ili riječi.

5. Svojstvo materijala da mijenja oblik pod utjecajem vanjske sile, a da se po prestanku djelovanja vraća u svoj prvobitni oblik nazivamo _____ .

1	
---	--
6. Mješavina vapna, pijeska i vode naziva se _____ .

1	
---	--
7. Dopušteno odstupanje od zadanih mjera naziva se _____ .

1	
---	--
8. Tehnički crtež koji prikazuje sve pozicije i izgled sastavljenog uporabnog predmeta naziva se _____ .

1	
---	--
9. Gradnja kuća, stambenih zgrada, nebodera, vodotornjeva i silosa spada u _____ .

1	
---	--

III skupina zadataka

Uz svaki zadatak ove skupine ponuđena su 4 odgovora od kojih je samo jedan ispravan. Za svaki zadatak zaokruži slovo koje pripada ispravnom odgovoru.

10. Najvažnija sirovina za dobivanje plastčnih masa je:

1	
---	--
- a) šljunak
- b) nafta
- c) drvo
- d) čelik

10	
-----------	--

11. Ispravno napisana elektronička adresa je:

- a) ime.prezime@skole.hr
- b) skole.hr@imeprezime
- c) ime.prezime.skole.hr
- d) ime.prezime:@skole.hr

1	
---	--

12. Kotni brojevi na tehničkim crtežima u graditeljstvu izraženi su u:

- a) mm
- b) cm
- c) dm
- d) m

1	
---	--

13. Elektromotor je:

- a) digitalni stroj
- b) pogonski stroj
- c) pogonski mehanizam
- d) radni stroj

1	
---	--

14. Oznaka M 1 : 100 označava:

- a) prirodno mjerenje
- b) prirodno mjerilo
- c) umanjeno mjerilo
- d) uvećano mjerilo

1	
---	--

15. Pozicija je naziv za:

- a) položaj uporabnog predmeta
- b) svaki komad kojeg trebamo izraditi
- c) mjesto spajanja dijelova
- d) oznaka svakog pojedinog dijela uporabnog predmeta

1	
---	--

16. Koji od navedenih materijala ima svojstvo termoizolacije:

- a) čelik
- b) gips
- c) stiropor
- d) keramičke pločice

1	
---	--

17. Pri mjerenju duljina mjernom vrpcom, radi točnog očitavanja mjere, pogled na očitano mjeru treba biti usmjeren:

- a) ukoso s lijeva na mjernu vrpcu
- b) ukoso s desna na mjernu vrpcu
- c) s bilo koje strane na mjernu vrpcu
- d) okomito na mjernu vrpcu

1	
---	--

7	
---	--

Na ovoj stranici ukupno bodova: moguće / ostvareno

IV skupina zadataka

Zadatak ove skupine treba rješavati tako da se pojmovima označenim brojevima pridruže tvrdnje označene slovima. Rješenja upiši na odgovarajuće mjesto uz tablicu. Svaki točno upareni pojam donosi 1 bod.

18. Pridruži građevinske simbolima njihove nazive.

Građevinski simbol	Naziv
1.	a) sudoper
2.	b) Dvokrilna vrata
3.	c) prozor
4.	d) Jednokrilna vrata

1. _____

2. _____

3. _____

4. _____

4	

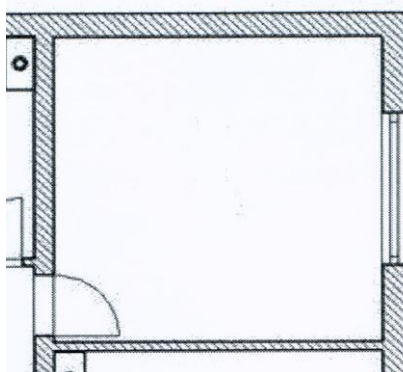
V skupina zadataka

Pažljivo pročitaj uputu u svakom zadatku te nacrtaj rješenje korištenjem pribora za tehničko crtanje i poštujući norme tehničkog crtanja.

19. Nacrtna je tlocrt sobe u M 1 : 100. Pravilno kotiraj:

- sve mjere na zidu s ugrađenim prozorom
- unutrašnju širinu sobe
- unutrašnju dužinu sobe

M 1 : 100

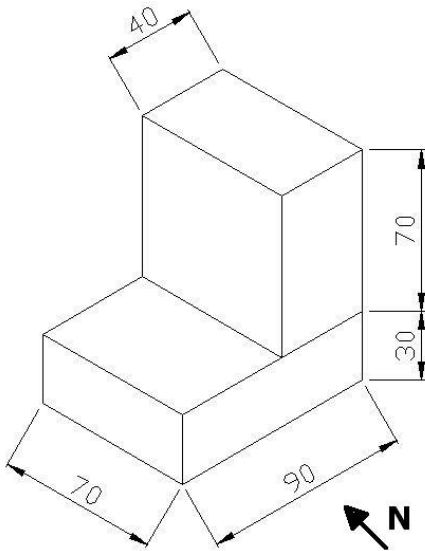


4	

8

Na ovoj stranici ukupno bodova: moguće / ostvareno

20. Izradi tehničkim crtanjem, pravokutne projekcija prikazanog tijela u mjerilu M 1 : 2.
NIJE potrebno kotiranje.



5	

5	
---	--

Na ovoj stranici ukupno bodova: moguće / ostvareno