

**55. natjecanje mladih tehničara – 8. razred**  
**RJEŠENJA pisane provjere znanja županijska razina**

**I. skupina zadataka – točan odgovor boduje se s 1 bodom**

1. NE
2. NE
3. DA
4. NE
5. NE
6. NE

**II. skupina zadataka – točan odgovor boduje se s 1 bodom**

7. polaritetu. polovima
8. magnetsko polje
9. simbole
10. serijski
11. sumporna kiselina
12. elektromagnetnoj indukciji
13. zagrijati
14. zrak

**III. skupina zadataka – točan odgovor boduje se s 1 bodom**

15. d) wankel
16. c) ispod 723 K
17. d) peterovalentnim
18. d) omekšavanja
19. b) ioni
20. c) veći od nazivnog napona akumulatora

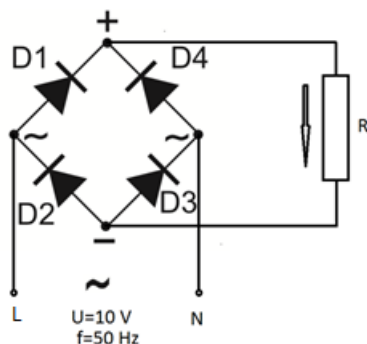
**IV. skupina zadataka – točno pridružen par boduje se s 1 bodom**

21.

- 1 – b
- 2 – a
- 3 – d
- 4 – c

**V. skupina zadataka.**

**22. Moguće rješenje**



Koristi olovku i trokute za crtanje, crtež je uredan .....1 bod

Postoje oznake i simboli .....1 bod

**Napomena:** simboli točni, spoj djelomično

Schema je u potpunosti točna .....1 bod

**Napomena:** kod potpuno točne sheme dodjeljuje se i prethodni bod.

Umjesto L može i F

23.  $f = 50 \text{ Hz}$

$T = ?$

$$T = \frac{1}{f} = \frac{1}{50} = 0,02 \text{ s}$$

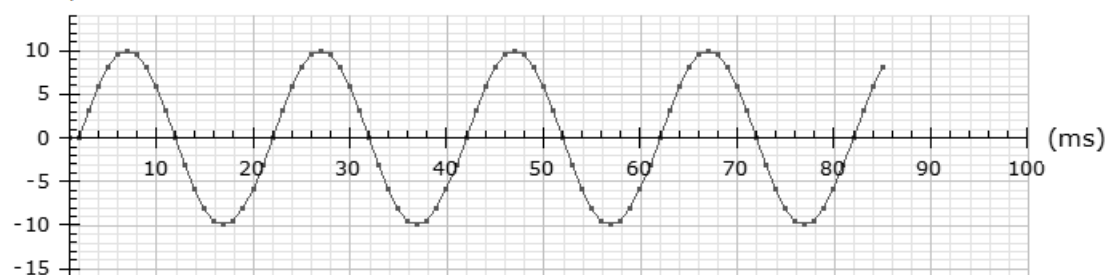
Izračunato vrijeme trajanja jedne periode .....1bod

Točan a graf.....1bod

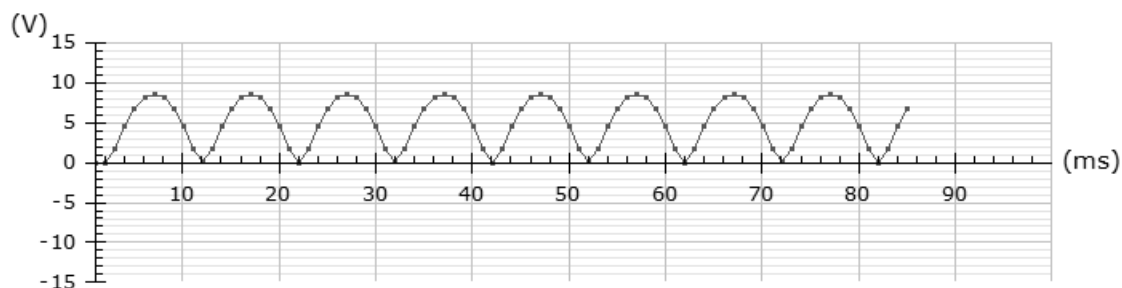
Točan b graf.....1bod

**Napomena** : važno je da je između početka i kraja periode 20 ms i da se gornji i donji graf barem približno podudaraju.

(V) a)



b)



Ukupno 30 bodova